




# Montageanleitung Druckkupplung mit Bördelanschluss gerade Instruction sheet pressure coupling with flare connection straight

Lieferumfang für einen Anschluss  
Scope of delivery for one connection

Position		Stück / Piece	Position		Stück / Piece
1		2	7		1
2		2	8		4
3		2	9		4
4		1	10		4
5		1	11		1
6		1	12		1

\* Blindscheibe nur bei Leitungsende in geschlossenen Räumen verwenden  
Use the dummy disk just at the line end in a closed area

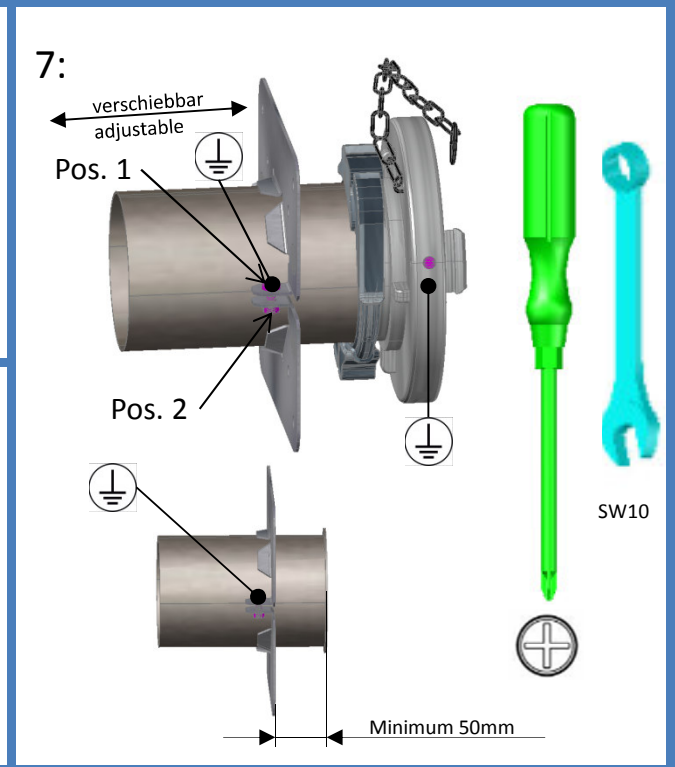
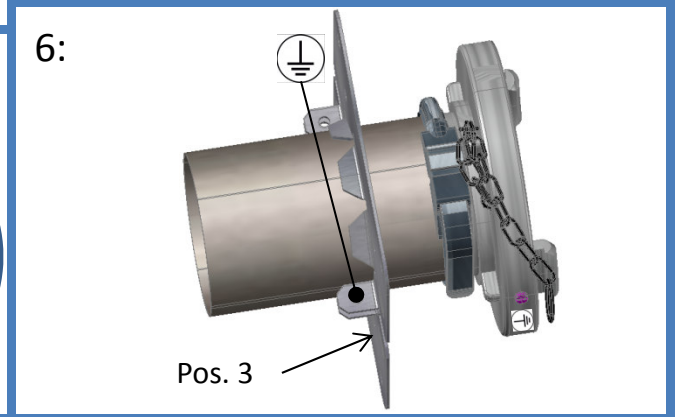
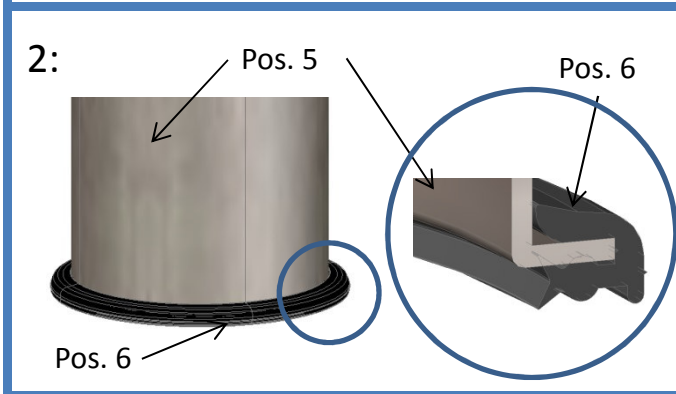
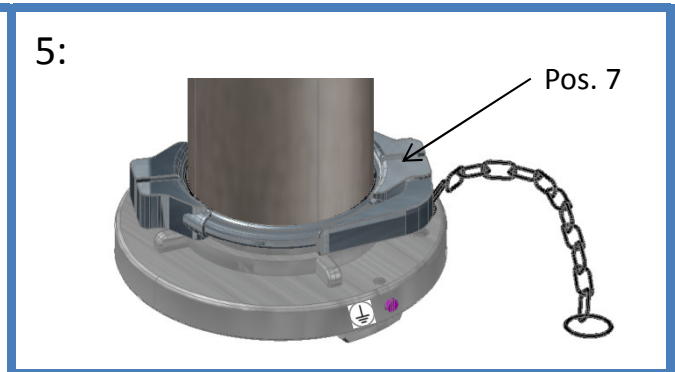
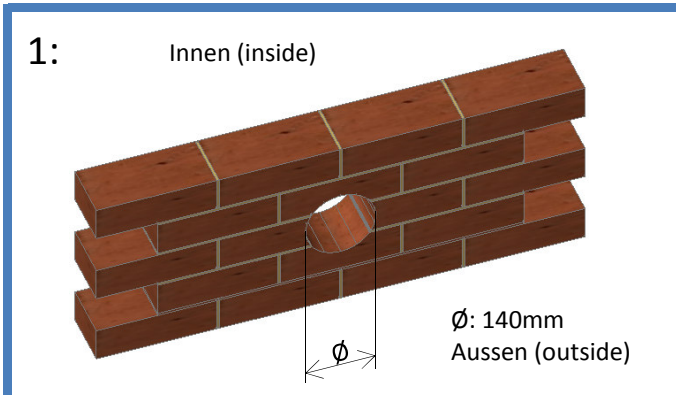
Benötigte Werkzeuge im Lieferumfang nicht enthalten  
Attended tools not included in delivery



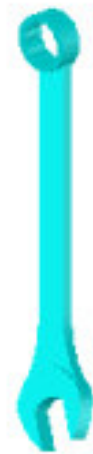
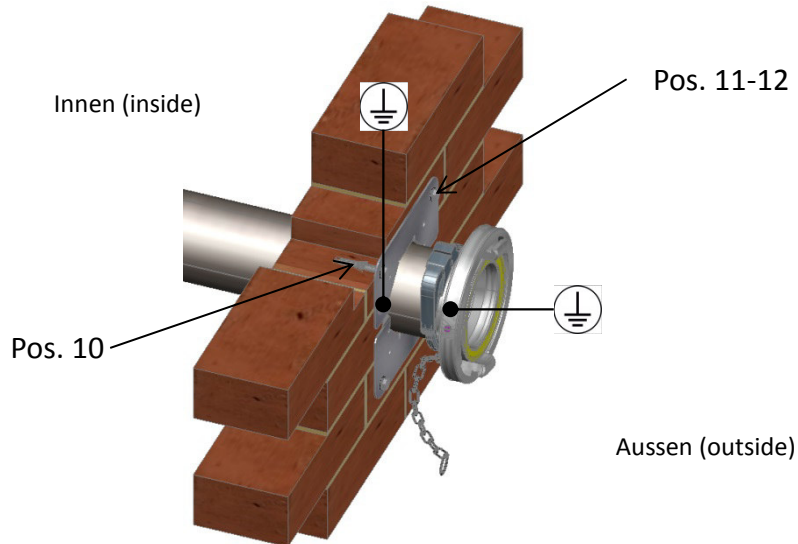
SW10



SW13

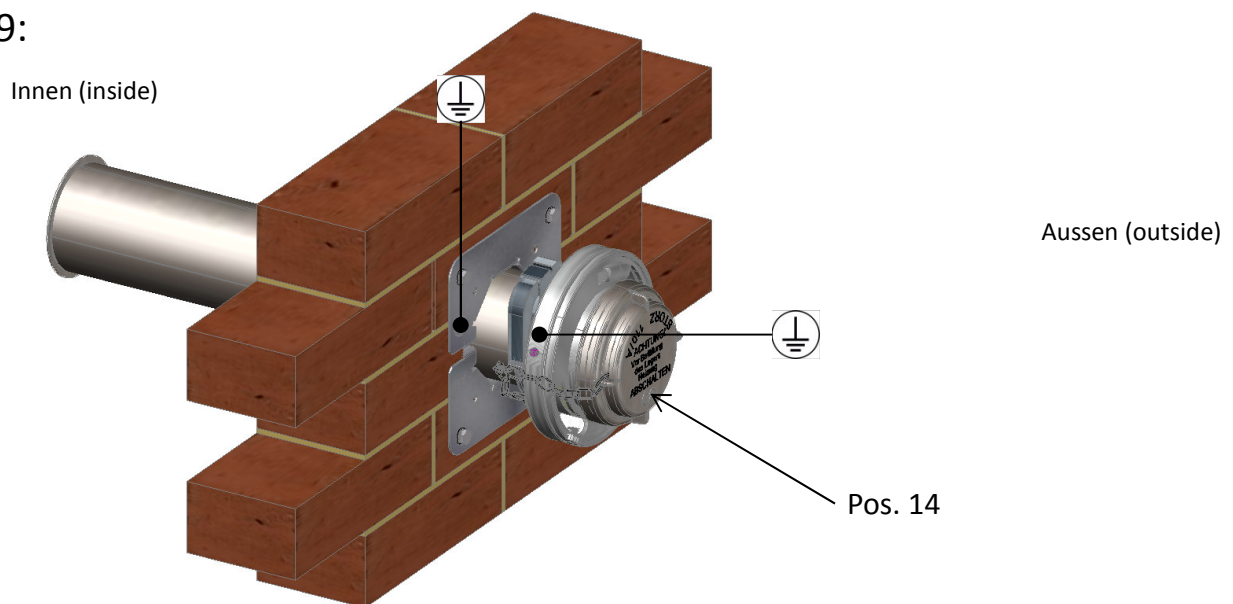


8:



SW13

9:



Einbau nur durch qualifiziertes Fachpersonal

⚠ Wanddurchführung muss geerdet werden

⊥ Empfohlener Erdungspunkt

Assembly by qualified personnel only

⚠ Wall bushing has to be grounded

⊥ Recommended grounding point

# Wanddurchführung DN100

Druckkupplung mit Bördelanschluss gerade.

Wall bushing DN100

Pressure coupling with flare connection straight

